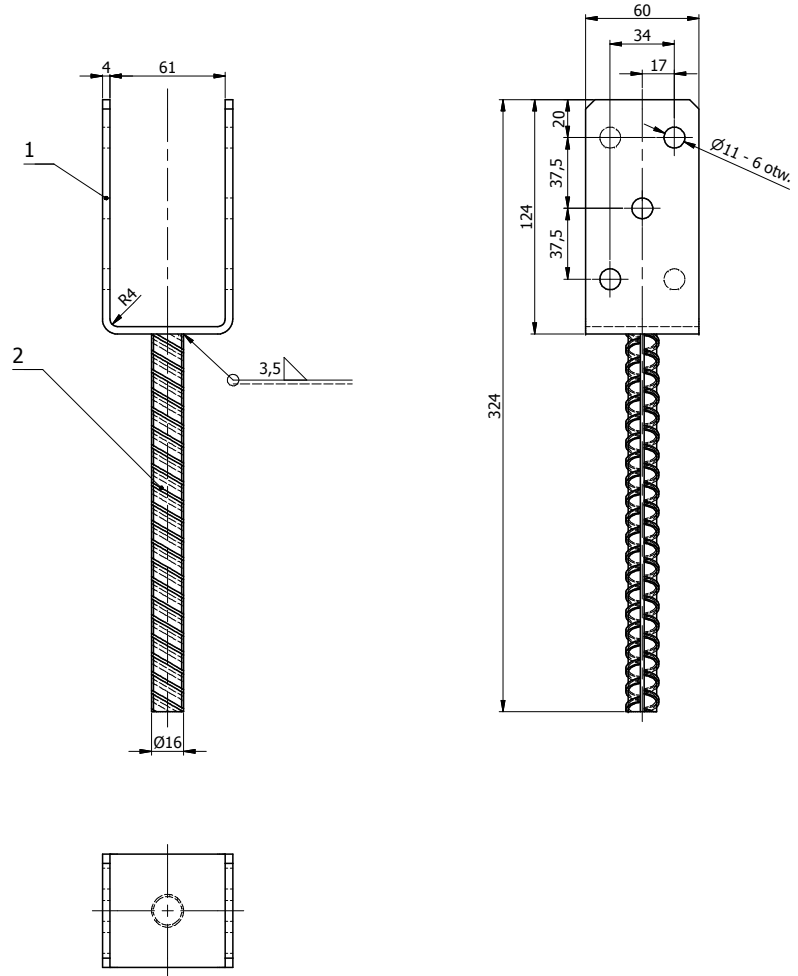


Ten dokument jest wyłączną własnością DOMAX Sp. z o.o. Nie może być kopiowany w całości, ani w części bez pisemnej zgody DOMAX Sp. z o.o. Jego zawartość nie może być udostępniana osobą trzecim, ani używana do nieautoryzowanych celów. Naruszenia będą ścigane.

11	12	13	14
Rev.	Opis	Data	Zmienił Zatwierdził



- Uwagi:
 1. Tolerancje ogólne PN-EN 22768 mK
 2. Zabezpieczenie antykorozyjne Fe/Zn 12

0,852 [kg]

2	1	Pręt zbrojeniowy	Ø16-200	B500B	0,299
1	1	Blacha	x4-302x60	S235	0,553
Poz.	Ilość	Detail	Opis	Material	Waga [kg]
Projektował		K. Rytlewski		Zatwierdził	
K. Rytlewski		Kod		PS	
Kredyt		30.06.2014		Arkusz	
Index		Data		Revizja	
			Podstawa słupa PS 60U		
DOMAX Sp. z o.o.			PS 60U		